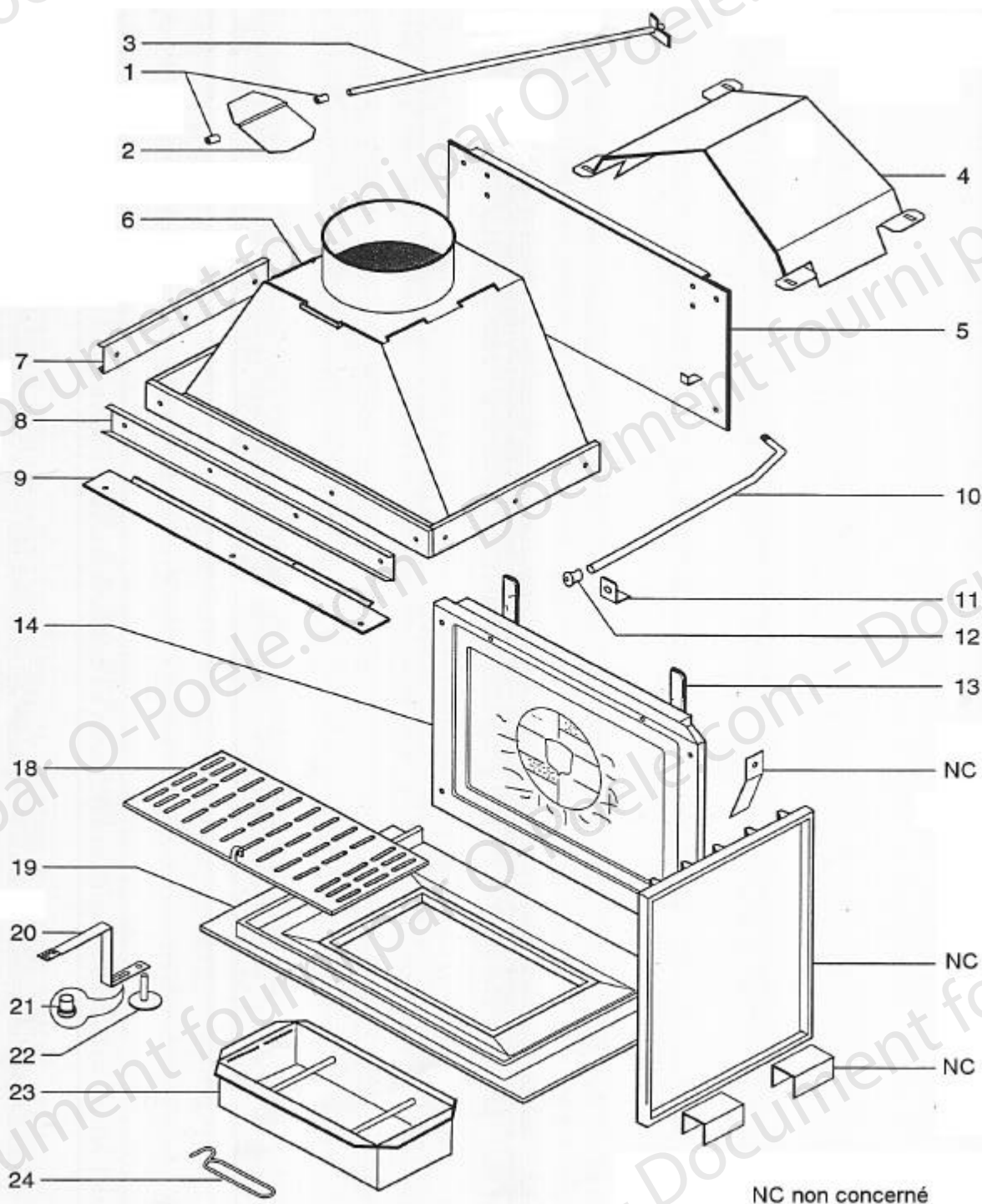


FOYERS TOPAZE 64D

Ensemble foyer



Valmon
PAR SUPRA

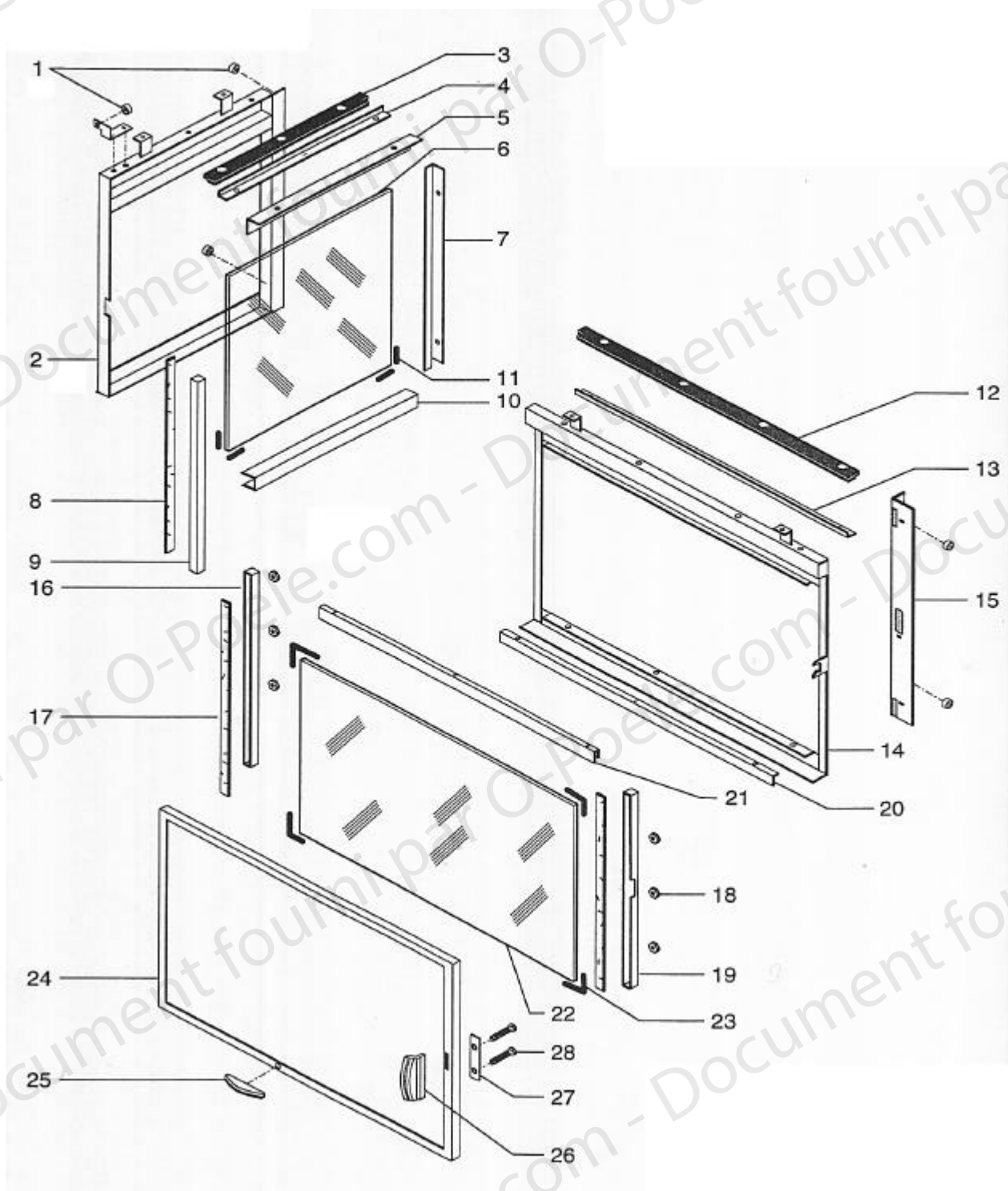
FOYERS TOPAZE 64D

ENSEMBLE FOYER

POSITION	DESIGNATION / PIECES	QTE	64 D
1	Entretoise	2	07601
2	Clapet de buse	1	16256
3	Axe clapet de buse	1	16257--UPB
4	Déфлекteur de fumée	1	16262
5	Renfort arrière	1	16194 PB
6	Avaloir	1	16142 PB
7	Pare feu latéral	2	16273 PB
8	Pare feu frontal	1	16274 PB
9	Bavette	1	16241 PB
10	Tirette commande axe clapet	1	16259
11	Patte maintien	1	06379 PB
12	Bouton	1	02829
13	Joint 10 x 2	1	04093
14	Plaque d'âtre	1	16153 PB
18	Grille de décrochage	1	16151 PB
19	Sole fonte	1	16150 PB
20	Tirette de commande registre air	1	16193--N
21	Douille	1	12304
22	Registre d'air	1	15011
23	Cendrier	1	16198 PB
24	Main froide	1	07232

FOYERS TOPAZE 64 D

Ensemble Porte



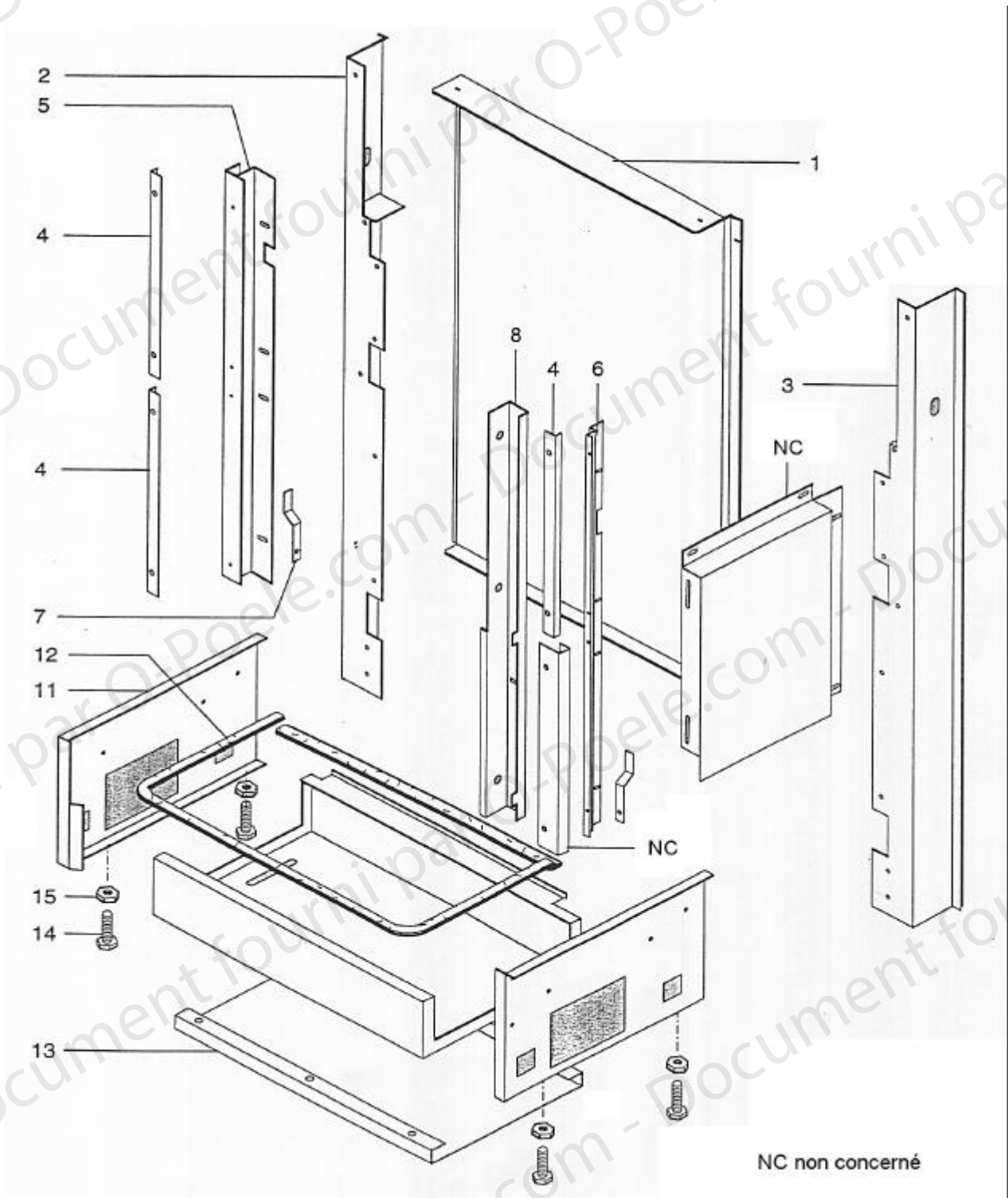
FOYER TOPAZE 64 D

ENSEMBLE PORTE

POSITION	DESIGNATION / PIECES	QTE	64 D
1	Roulement	6	11464
2	Guillotine latérale gauche	1	16206 PY
	Guillotine latérale droite	1	16202 PY
3	Joint latéral Silicone	2	16213
4	Fixe joint latéral	2	16214 PB
5	Déфлекteur supérieur cadre latéral	2	16209 PO
6	Vitre latérale	2	16212
7	Fixe vitre arriere cadre latéral	2	16211 PB
8	Joint verrane plat	2	04093
9	Fixe vitre avant cadre latéral	2	16210 PB
10	Déфлекteur inférieur cadre latéral	2	16208 PO
11	Centreur de vitre	8	14731
12	Joint latéral Silicone	1	16213
13	Déфлекteur de vitre	1	16235 PO
14	Contre cadre	1	16218 PY
15	Support de roulement lat. gauche	1	16272 PB
	Support de roulement lat. droit	1	16271 PB
16	Fixe vitre côté paumelles	1	16225 PB
17	Joint verrane plat 10 x 2	1	04093
18	Ecrou à souder	6	07956
19	Fixe vitre côté poignée	1	16226 PB
20	Fixe joint frontal	1	16234 PB
21	Déфлекteur de vitre supérieur	1	16291 PB
22	Vitre frontale	1	16227
23	Centreur de vitre	4	16228
24	Cadre de porte	1	16223 PY
25	Poignée de relevage	1	16229--UPY
26	Poignée de porte	1	16230--UPY
27	Plaquette de fermeture	1	16231--N
28	Vis de guidage	2	16232
	Guillotine latérale droite EM	1	16201 PY
	Guillotine latérale gauche EM	1	16205 PY
	Porte EM	1	16222 PY

FOYERS TOPAZE 64D

Ensemble Tolerie

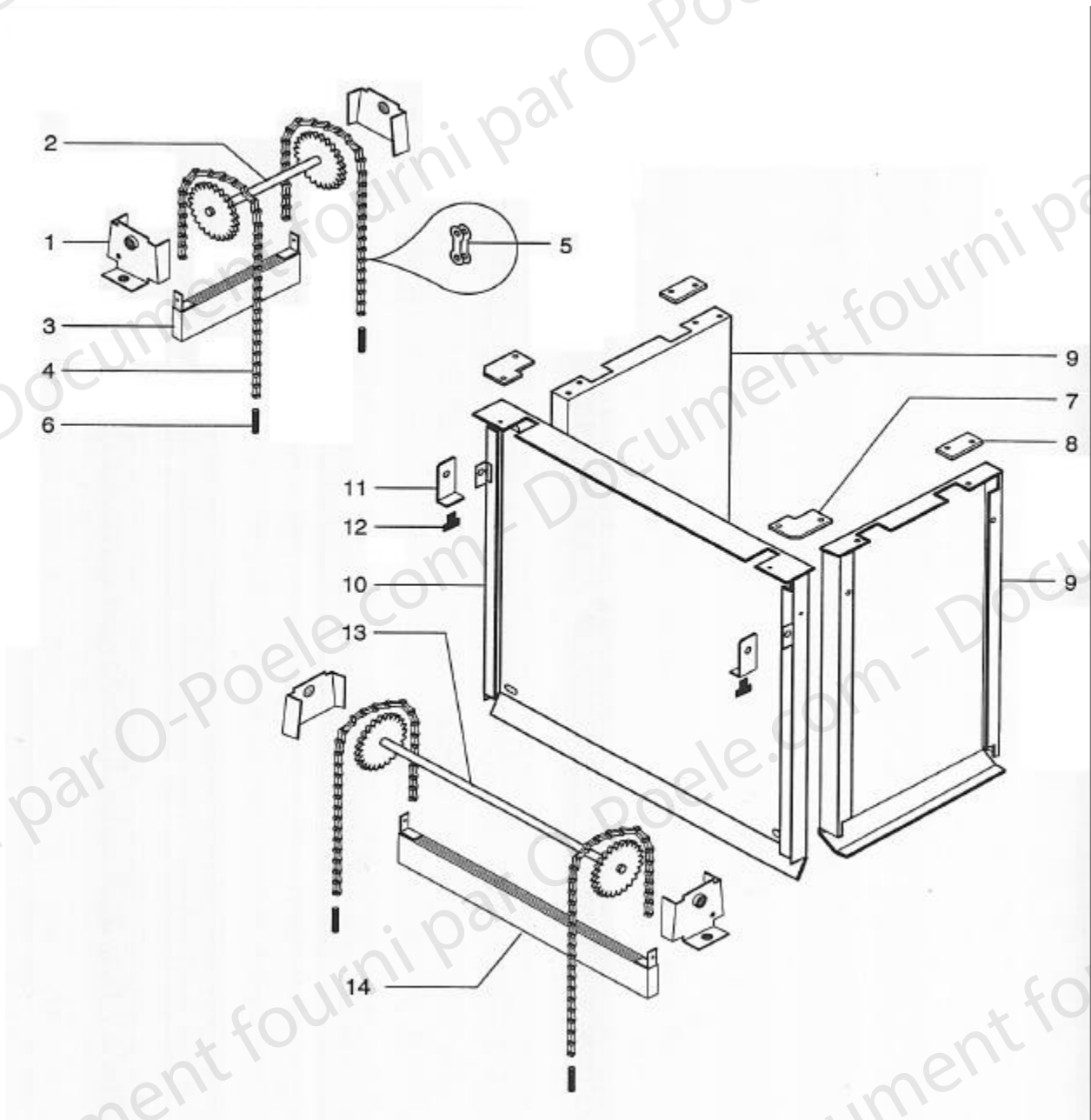


FOYER TOPAZE 64D
ENSEMBLE TOLERIE

POSITION	DESIGNATION / PIECES	QTE	255
1	Protection Arrière	1	16730
2	Demi-bati gauche	1	16187 PB
3	Demi-bati droit	1	16184 PB
4	Partie avant glissière	4	16275 PO
5	Glissière arrière gauche	1	16242 PO
6	Glissière arrière droite	1	16276 PO
7	Ressort à lamelles	2	16277
8	Support glissière	2	16285 PB
9	Cache glissière côté obscur.	/	/
10	Protection côté	/	/
11	Boitier de cendrier	1	16190 PB
12	Joint 10 x 2	1	04093
13	Protection de sol	1	16192
14	Vis 12 x 50	4	13684
15	Ecrou M12	4	13685

FOYERS TOPAZE 64 D

Chassis mobile



Valmon
PAR SUPRA

FOYER TOPAZE 64 D

Chassis Mobile

POSITION	DESIGNATION / PIECES	QTE	64 D
1	Palier EM	6	11489
2	Arbre de renvoi latéral	2	16245 PB
3	Contre-poids latéral	2	16253 PB
4	Chaîne	6	16255
5	Maillon rapide	6	10378
6	Vis de réglage	6	11501
7	Renfort avant	2	16244 PB
8	Renfort arrière	2	16243 PB
9	Chassis fixe latéral	2	16196 PB
10	Chassis fixe frontal	1	16139 PB
11	Arrêt de porte	2	16197 PB
12	Butée de porte	2	3722
13	Arbre de renvoi midi	1	14250 PB
14	Contre-poids frontal	1	16250 PB